

Wohnwagenhersteller

\_\_\_\_\_

Wohnwagen-Modell/Bezeichnung

\_\_\_\_\_

Vorzelttyp

\_\_\_\_\_

Baujahr

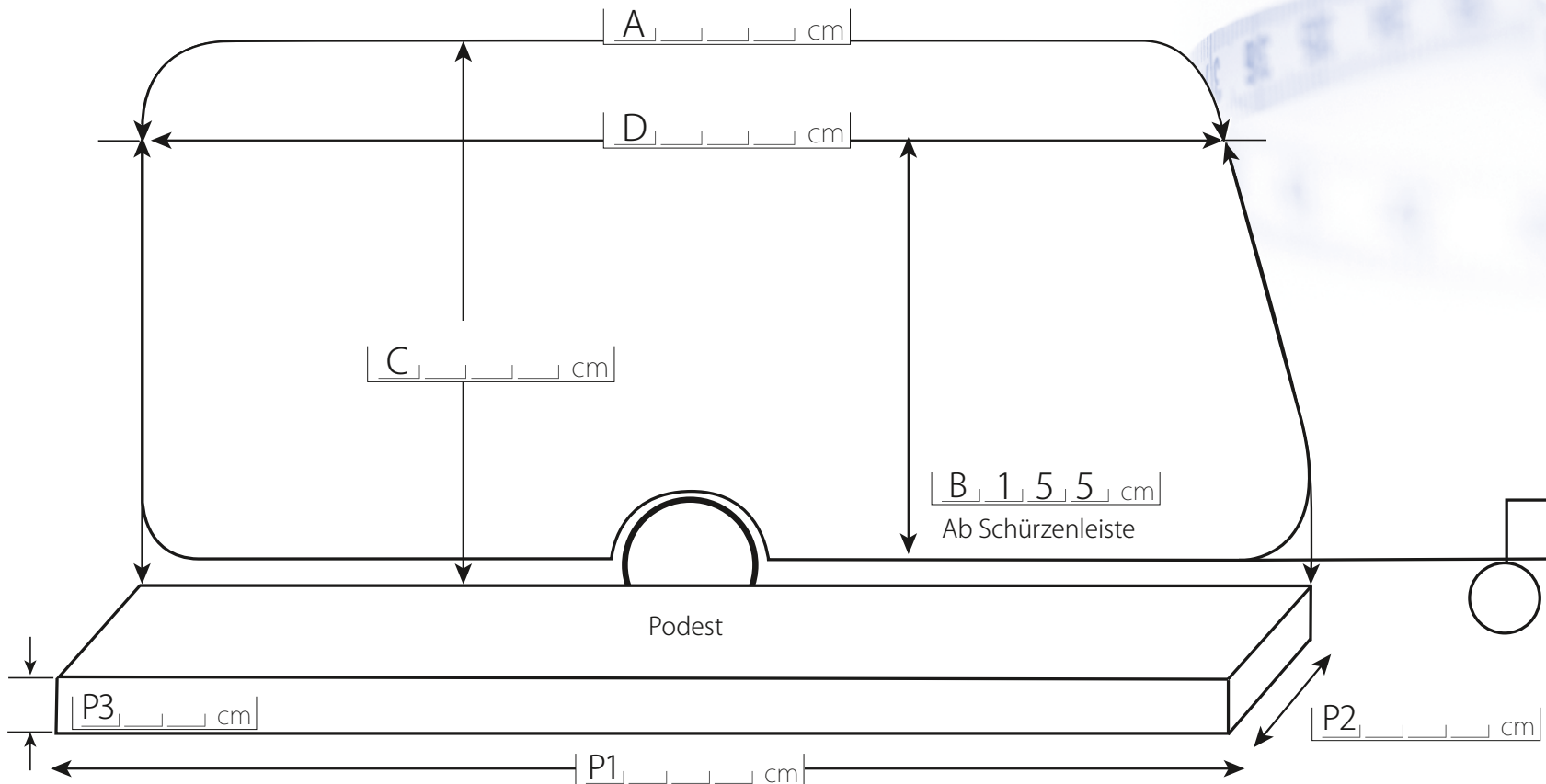
\_\_\_\_\_

Kundenname

\_\_\_\_\_

\_\_\_\_\_

Bitte in Druckbuchstaben ausfüllen.



Bitte messen Sie für Ihre Vorzeltbestellung Ihren Wohnwagen und tragen Sie die Maße in die vorgefertigte Skizze ein.