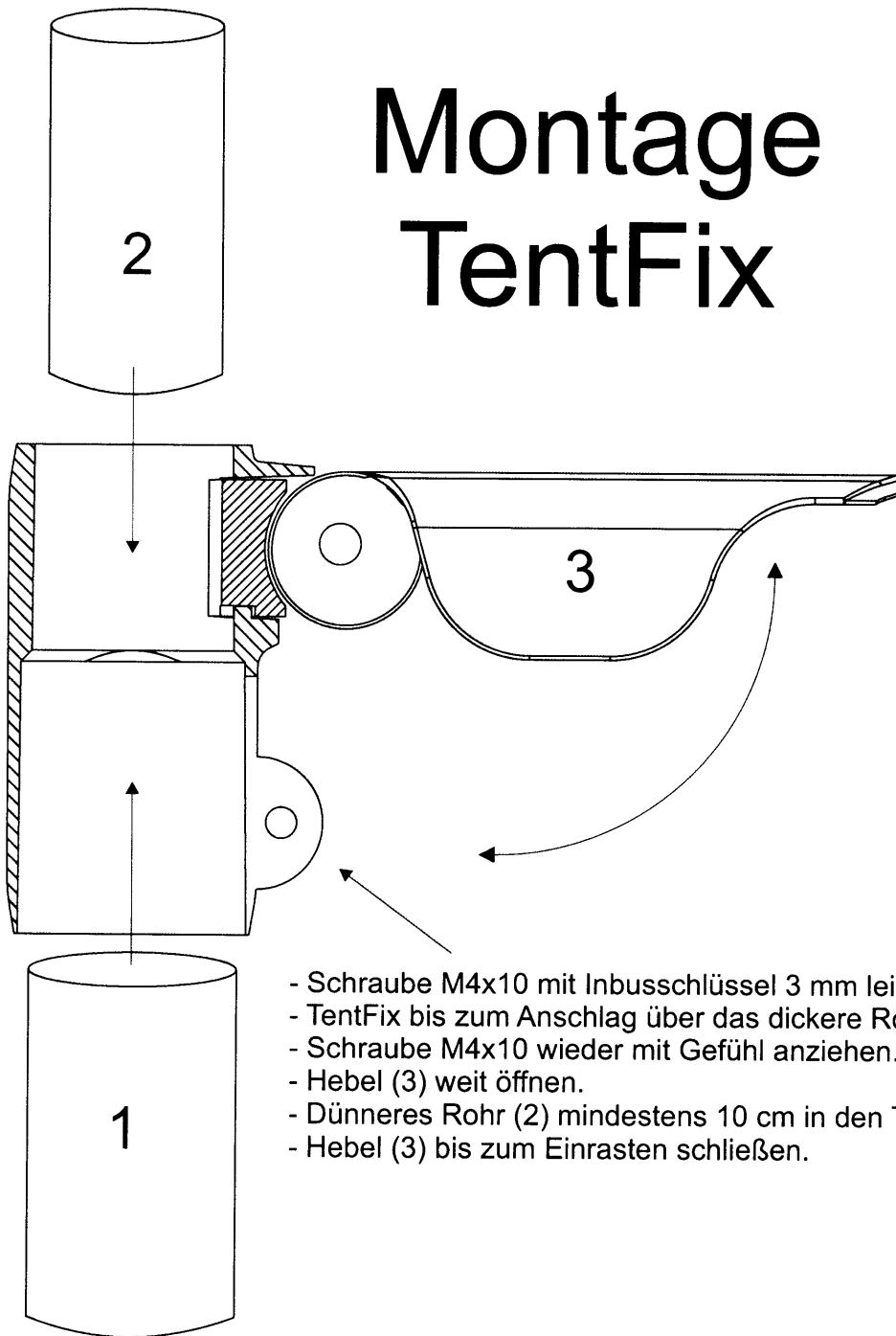


# Montage TentFix



- Schraube M4x10 mit Inbusschlüssel 3 mm leicht lösen.
- TentFix bis zum Anschlag über das dickere Rohr (1) schieben.
- Schraube M4x10 wieder mit Gefühl anziehen.
- Hebel (3) weit öffnen.
- Dünneres Rohr (2) mindestens 10 cm in den TentFix schieben.
- Hebel (3) bis zum Einrasten schließen.